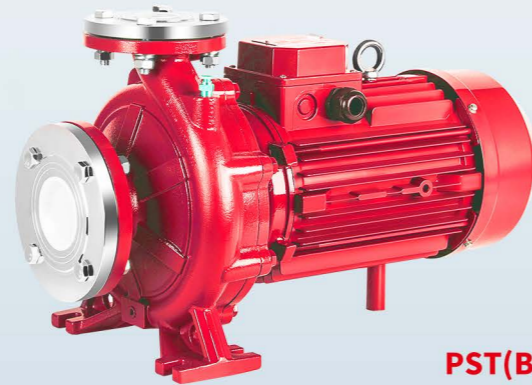




PST



PST(B)



**PST**  $n \approx 2900$  rpm  
**Close coupled centrifugal pump**  
*Bomba centrífuga acoplado cerrado*  
*Pompe centrifuge à couple fermé*



PST(C)



PST(B/C)  
 30-160KW



**NEW/NUEVO/NOUVEAU**

**DESCRIPTION/DESCRIPCIONES/DESCRIPTION**

- ◆ New EN733 standard centrifugal pump
  - ◆ Original design by PURITY (Patent no.201530478502.0)
  - ◆ Both square motor & round motor available
  - ◆ YE3 high efficient motor, with protection IP55 class F
  - ◆ Pump case with anti-corrosive coating
  - ◆ Galvanized counter flange with bolts, nuts and gaskets
  - ◆ Quality NSK bearing, wear resistance mechanical seal
- ◆ Nuevas bombas centrífugas según norma EN733
  - ◆ Diseño original de PURITY (Patente no.201530478502.0)
  - ◆ Motor redondo y cuadrado disponible
  - ◆ Motor de eficiencia YE3 con Protección IP55 clase F
  - ◆ Cuerpo de bomba con tratamiento anti-corrosión
  - ◆ Contrabridas galvanizadas con pernos, tuercas y empaques
  - ◆ Rodamiento de marca NSK y cierre mecánico personalizado
- ◆ Nouvelle pompe centrifuge standard EN733
  - ◆ Design original par PURITY (Brevet no.201530478502.0)
  - ◆ Moteur carré et moteur rond disponibles
  - ◆ Moteur haute efficacité YE3, avec protection IP55 classe F
  - ◆ Boîtier de pompe avec revêtement anti-corrosif
  - ◆ Contre-bride galvanisée avec boulons, écrous et joints
  - ◆ Roulement NSK qualité, joint mécanique de résistance à l'usure

**APPLICATIONS/APLICACIONES/APPLICATIONS**

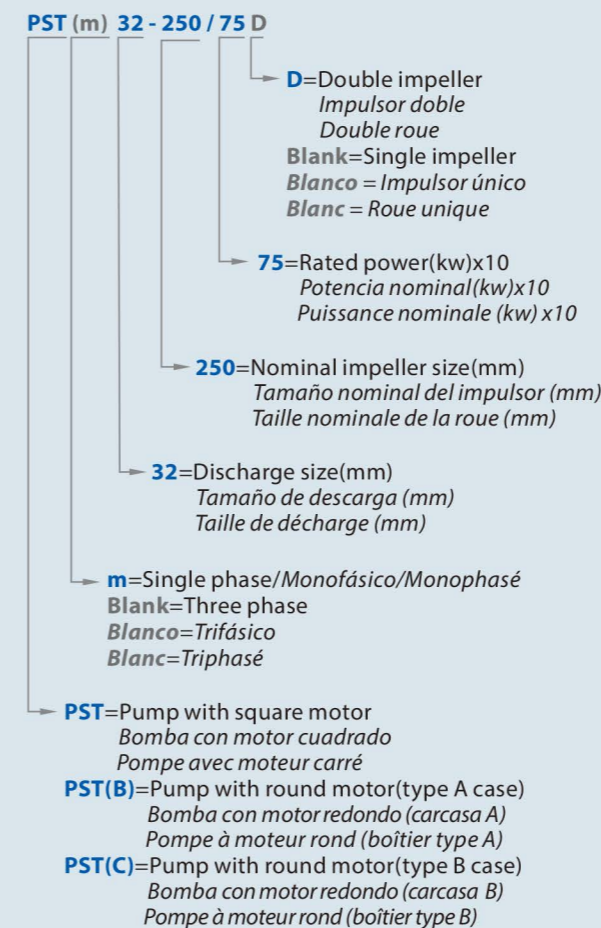
- ◆ Suitable for use with clean water and liquids that are not chemically aggressive towards the materials from which the pump is made. The EN733 centrifugal pumps are recommended for use in water supply, cleaning sets, pressure boosting, firefighting sets, irrigation, industrial applications, water circulation in climatisation sets, agricultural.
- ◆ Son recomendadas para bombear agua limpia, sin partículas abrasivas y líquidos químicamente no agresivos con los materiales que constituyen la bomba. Las Bombas centrífugas según EN733 diseñadas para abastecimiento hídrico, instalaciones de lavado, presurización, contraincendio, irrigación, industria, circulación del agua, agricultura.
- ◆ Convient pour une utilisation avec de l'eau propre et des liquides qui ne sont pas chimiquement agressif envers les matériaux dont la pompe est faite. Les pompes centrifuges EN733 sont recommandées pour une utilisation dans l'alimentation en eau, kits de nettoyage, boosters de pression, kits anti-incendie, irrigation, industriels applications, circulation de l'eau dans les groupes de climatisation, agricole.

**USING LIMITS/LÍMITES UTILIZACIÓN/UTILISATION LIMITES**

- ◆ Liquid temperature between -10°C and +120°C
- ◆ Ambient temperature between -10°C and +50°C
- ◆ Max. working pressure **16 bar**
- ◆ Continuous service **S1**
- ◆ Temperatura del líquido de -10 °C hasta +120 °C
- ◆ Temperatura ambiente de -10 °C hasta +50 °C
- ◆ Presión máxima en el cuerpo de la bomba **16 bar**
- ◆ Funcionamiento continuo **S1**
- ◆ Température du liquide entre -10 °C et +120 °C
- ◆ Température ambiante entre -10 °C et +50 °C
- ◆ Max. pression de service **16 bar**
- ◆ Service continu **S1**

**MODEL CODE/CÓDIGO MODELO/CODE MODÈLE**

For example/ Por ejemplo/ Par exemple



**TECHNICAL SHEET/HOJA TÉCNICA/FICHE TECHNIQUE**

<b>Model/Modelo/Modèle</b>	PST	
<b>Capacity/Caudal/Débit</b>	0-400	m <sup>3</sup> /h
<b>Head/Altura/Hauteur</b>	0-151	m
<b>DN</b>	32-125	mm
<b>Speed/Velocidad/Vitesse</b>	2900	rpm
<b>T max</b>	120	°C
<b>Power/Potencia/Puiss.</b>	0.75-160	kW
<b>Voltage/Voltaje/Tension</b>	220/380/400/440 V	
<b>HZ</b>	50	
<b>Class/Clase/Classe</b>	Class F	
<b>IP</b>	IP 55	
<b>Duty/Servicio/Devoir</b>	S1 continuous	
<b>Casing/Cuerpo/Corps</b>	Grey Cast iron Hierro fundido gris Fonte grise	
<b>Impeller/Impulsor/Roue</b>	Cast iron/AISI 304/Brass Hierro fundido/Inox304/Bronce Fonte/Inox304/Laiton	
<b>Shaft/Eje/Arbre</b>	45# steel/AISI304 45 # acero/Inox304 45 # acier/Inox304	
<b>Shaft seal/Sello/Scellé</b>	Mechanical Seal Sello mecánico Garniture mécanique	
<b>Bearing/Rodamiento/Palier</b>	Grease lubrication rolling bearing Rodamientos lubricación con grasa Roulement lubrification à la graisse	

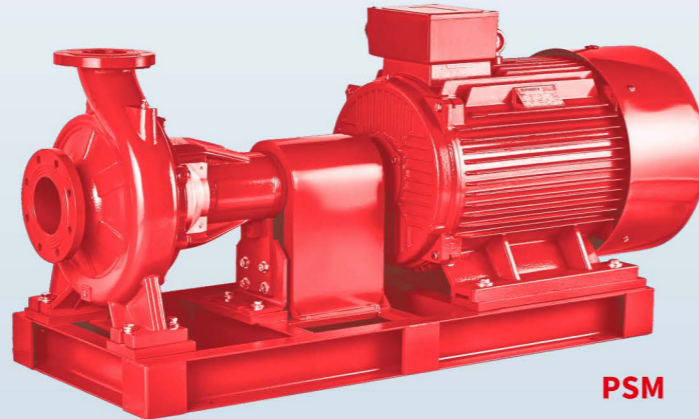




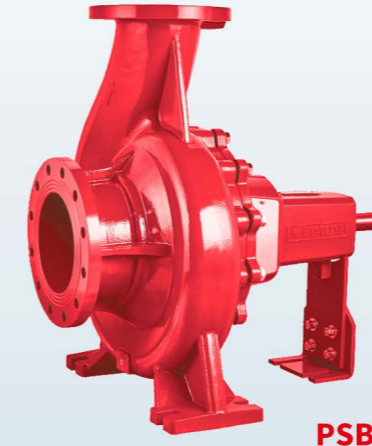
**PS** **n ≈ 2900 rpm**  
**End suction centrifugal pump**  
**Bomba centrífuga de succión final**  
**Pompe centrifuge aspiration finale**



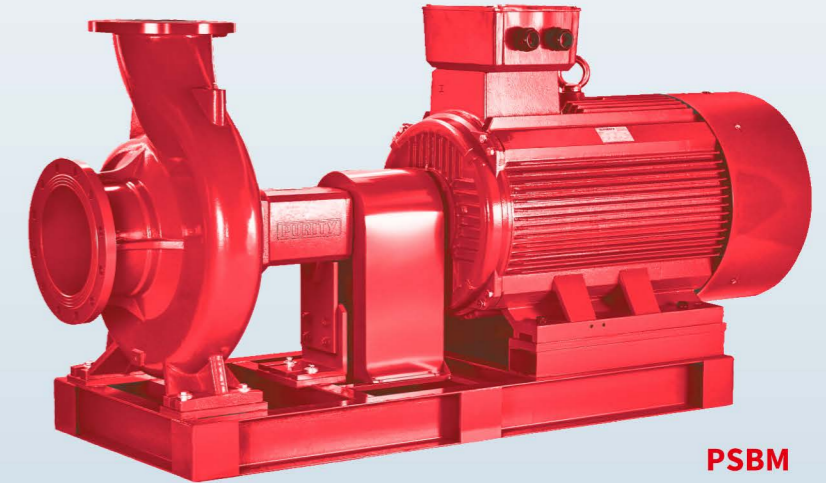
PS



PSM



PSB



PSBM

**NEW/NUEVO/NOUVEAU**

**DESCRIPTION/DESCRIPCIONES/DESCRIPTION**

- ◆ Complete range with a full series of end suction pumps
  - ◆ Original design by PURITY (Patent no.201530478502.0)
  - ◆ Outstanding reliability for operation in any application
  - ◆ YE3 high efficient motor, with protection IP55 class F
  - ◆ Pump case with anti-corrosive coating
  - ◆ Customize casting logo on the bearing house as request
  - ◆ Quality NSK bearing, wear resistance mechanical seal
- ◆ Gama completa con una serie completa de bombas
  - ◆ Diseño original de PURITY (Patente no.201530478502.0)
  - ◆ Excelente fiabilidad para cualquier aplicación
  - ◆ Motor de eficiencia YE3 con Protección IP55 clase F
  - ◆ Cuerpo de bomba con tratamiento anti-corrosión
  - ◆ Personalizar el logotipo de fundición en la caja como solicitud
  - ◆ Rodamiento de marca NSK y cierre mecánico personalizado
- ◆ Gamme complète avec une série complète de pompes
  - ◆ Design original par PURITY (Brevet no.201530478502.0)
  - ◆ Fiabilité exceptionnelle pour n'importe quelle application
  - ◆ Moteur haute efficacité YE3, avec protection IP55 classe F
  - ◆ Boîtier de pompe avec revêtement anti-corrosif
  - ◆ Personnalisez le logo de coulée sur le palier comme demande
  - ◆ Roulement NSK qualité, joint mécanique de résistance à l'usure

**APPLICATIONS/APLICACIONES/APPLICATIONS**

- ◆ The impressive range end-suction pumps is compatible with an array of application areas, including water intake, heating, industrial pressure boosting, industrial liquid transfer, air-conditioning, district cooling, irrigation, fire fighting and many more.
- ◆ La impresionante gama de bombas de succión final es compatible con una variedad de áreas de aplicación, que incluyen la toma de agua, calefacción, aumento de la presión industrial, transferencia de líquido industrial, aire acondicionado, refrigeración urbana, riego, extinción de incendios y muchos más.
- ◆ La gamme impressionnante de pompes à aspiration finale est compatible avec un large éventail de domaines d'application, notamment prise d'eau, chauffage, surpression industrielle, transfert de liquide industriel, climatisation, refroidissement urbain, l'irrigation, lutte contre l'incendie et bien d'autres.

**USING LIMITS/LÍMITES UTILIZACIÓN/UTILISATION LIMITES**

- ◆ Liquid temperature between -10°C and +120°C
- ◆ Ambient temperature between -10°C and +50°C
- ◆ Max. working pressure **20 bar**
- ◆ Continuous service **S1**
- ◆ Temperatura del líquido de -10 °C hasta +120 °C
- ◆ Temperatura ambiente de -10 °C hasta +50 °C
- ◆ Presión máxima en el cuerpo de la bomba **20 bar**
- ◆ Funcionamiento continuo **S1**
- ◆ Température du liquide entre -10 °C et +120 °C
- ◆ Température ambiante entre -10 °C et +50 °C
- ◆ Max. pression de service **20 bar**
- ◆ Service continu **S1**

**MODEL CODE/CÓDIGO MODELO/CODE MODÈLE**

For example/ Por ejemplo/ Par exemple

**PS (PSM) 50 - 250 / 220**

- ◆ **220**=Rated power(kw)x10  
Potencia nominal(kw)x10  
Puissance nominale (kw) x10
- ◆ **250**=Nominal impeller size(mm)  
Tamaño nominal del impulsor (mm)  
Taille nominale de la roue (mm)
- ◆ **250H**=High flow type  
Type de caudal grande  
Type à haut débit
- ◆ **50**=Discharge/Descarga/Décharge(mm)
- ◆ **PSM**=End suction pump with motor&base
- ◆ **PSM4**=End suction pump with motor&base 1450 rpm
- ◆ **PSBM**=End suction pump with motor&base (in type B bearing house)
- ◆ **PSBM4**=End suction pump with motor&base 1450 rpm (in type B bearing house)
- ◆ **PS**=End suction pump only
- ◆ **PS4**=End suction pump only 1450 rpm
- ◆ **PSB**=End suction pump only (in type B bearing house)
- ◆ **PSB4**=End suction pump only 1450 rpm (in type B bearing house)

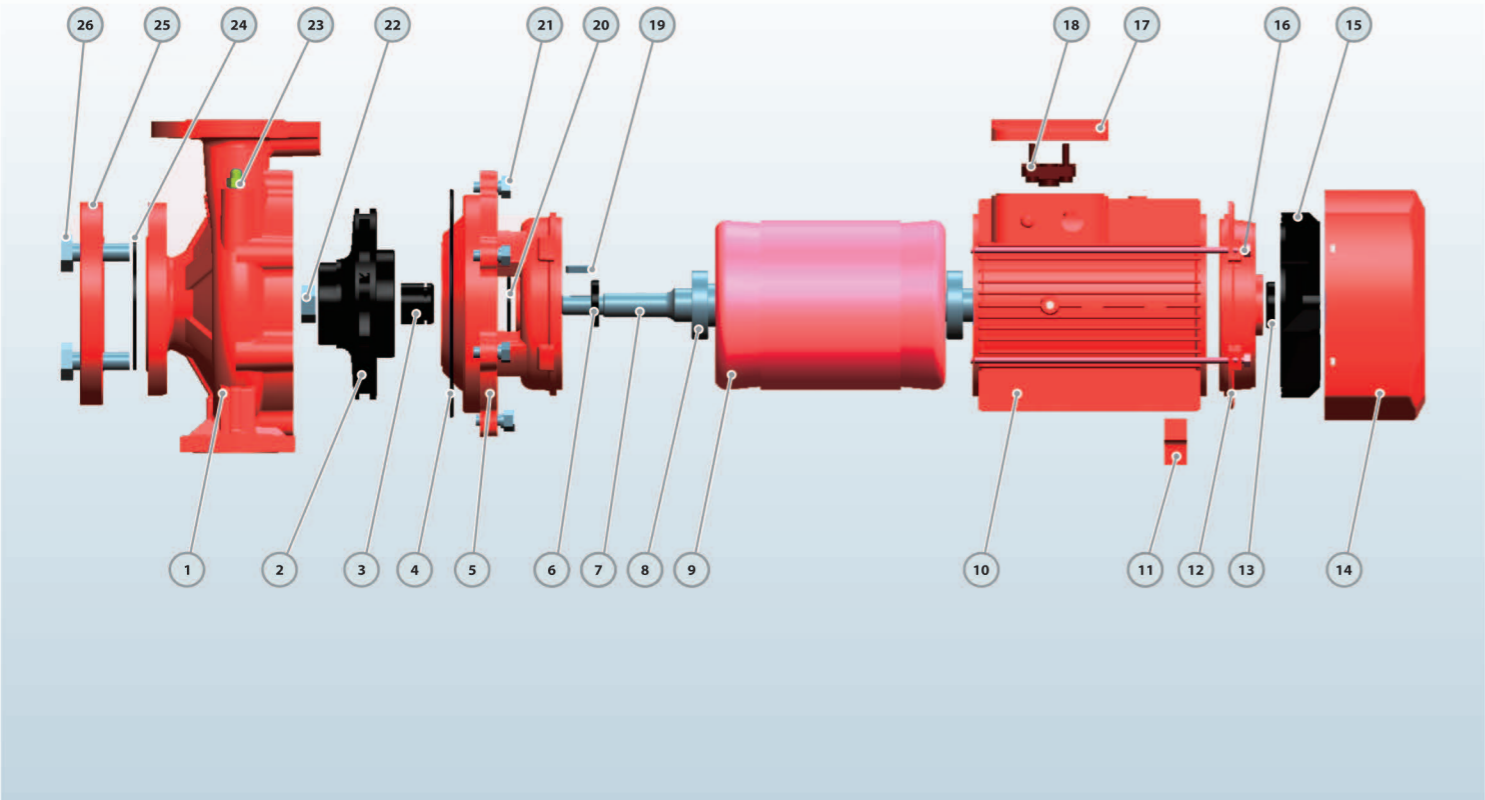
**TECHNICAL SHEET/HOJA TÉCNICA/FICHE TECHNIQUE**

Model/Modelo/Modèle	PS	PS4	
Capacity/Caudal/Débit	0-1000	0-1500	m <sup>3</sup> /h
Head/Altura/Hauteur	0-164	0-72	m
DN	32-150	65-250	mm
Speed/Velocidad/Vitesse	2900	1450	rpm
T max	120	120	°C
Power/Potencia/Puiss.	1.5-315	1.1-250	kW
Casing/Cuerpo/Corps	Grey cast iron Hierro fundido gris Fonte grise		
Impeller/Impulsor/Roue	Cast iron/AISI 304/Brass Hierro fundido/Inox304/Bronce Fonte/Inox 304/Laiton		
Shaft/Eje/Arbre	45# steel/AISI 304 45 # acero/Inox304 45 # acier/Inox 304		
Shaft seal/Sello/Scellé	Mechanical Seal Sello mecánico Garniture mécanique		
Bearing/Rodamiento/Palier	Grease lubrication rolling bearing Rodamientos lubricación con grasa Roulement lubrification à la graisse		



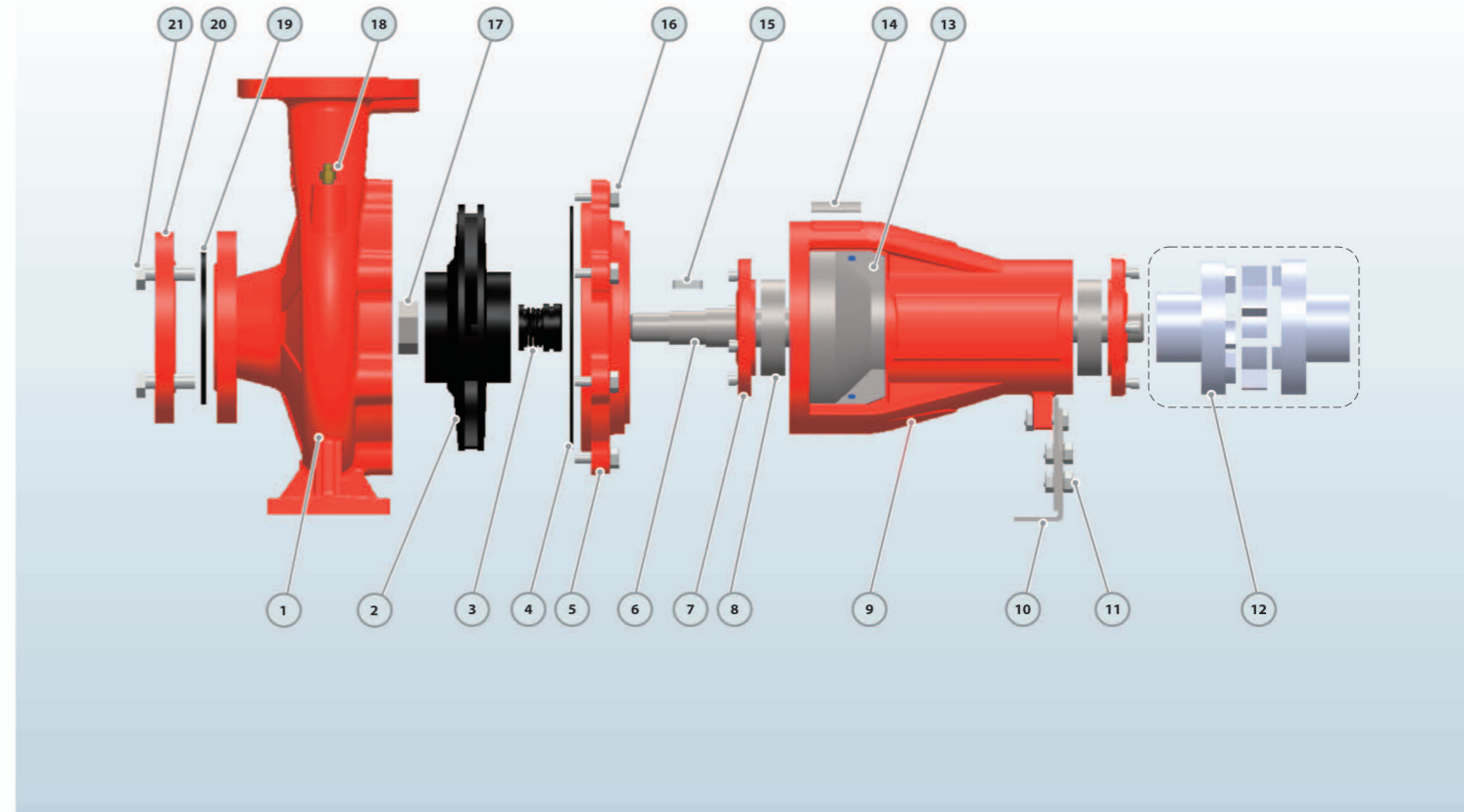


MATERIAL DESCRIPTION/DESCRIPCIÓN DE MATERIAL/DESCRIPTION DU MATÉRIEL



No.	Description Descripción Description	Material Material Matériel	No.	Description Descripción Description	Material Material Matériel	No.	Description Descripción Description	Material Material Matériel
1	Pump Case Cuerpo de Bomba Boîtier de pompe	Cast iron Fundición Fonte	10	Motor Case Cuerpo de Motor Boîtier du moteur	Aluminum Aluminio Aluminium	19	Impeller Key Chaveta Impulsor Clé de roue	Iron Hierro Le fer
2	Impeller Impulsor Roue	SS304/Cast iron Inox304/Fundición Inox304/ Fonte	11	Support Foot Soporte Pie Pied de support	Plastic Plástico Plastique	20	Water Deflector Deflector Déflecteur d'eau	Rubber Caucho Caoutchouc
3	Mechanical Seal Cierre Mecánico Garniture mécanique	SiC/Carbon/SS304 SiC/Grafito/Inox304 SiC/Carbon/Inox304	12	Back Cover Tapa Trasera Quatrième de couverture	Cast iron Fundición Fonte	21	Connection Bolt Perno Boulon de connexion	Steel Acero Acier
4	O-ring Junta Tórica Joint torique	Rubber Caucho Caoutchouc	13	Reinforced Seal Sello Reforzado Joint renforcé	Rubber Caucho Caoutchouc	22	Impeller Nut Tuerca de Impulsor Écrou de roue	Galvanized Steel Acero Galvanizado Acier Galvanisé
5	Connection Conexión Lien	Cast iron Fundición Fonte	14	Fan Cover Tapa Ventilador Couvercle de ventilateur	Aluminum Aluminio Aluminium	23	Release Valve Tapón Cebado Soupape de décharge	Brass Bronce Laiton
6	Reinforced Seal Sello Reforzado Joint renforcé	Rubber Caucho Caoutchouc	15	Fan Ventilador Ventilateur	Plastic Plástico Plastique	24	Gasket Empague Joint	Rubber Caucho Caoutchouc
7	Shaft Eje Arbre	SS304/45# Steel Inox 304/45# Hierro Inox304/45 #Acier	16	Through Bolt Perno Traversant le boulon	Steel Acero Acier	25	Counter Flange Contra Brida Contre bride	Galvanized Cast iron Fundición Galvanizado Fonte Galvanisée
8	Bearing Rodamiento Palier	Ball Bearing Bola Rodamiento Roulement à billes	17	Terminal Box Caja de Bornas Boîte à bornes	Aluminum Aluminio Aluminium	26	Flange Bolt Perno de Brida Boulon à bride	Steel Acero Acier
9	Wound Stator/Rotor Estator /Rotor Stator / Rotor blessure	Silicon Steel/Copper Acero al Silicio/Cobre Acier au silicium/Cuivre	18	Terminal Board Tablero de Bornas Terminal Board	Plastic Plástico Plastique			

MATERIAL DESCRIPTION/DESCRIPCIÓN DE MATERIAL/DESCRIPTION DU MATÉRIEL



No.	Description Descripción Description	Material Material Matériel	No.	Description Descripción Description	Material Material Matériel	No.	Description Descripción Description	Material Material Matériel
1	Pump Case Cuerpo de Bomba Boîtier de pompe	Cast iron Fundición Fonte	8	Bearing Rodamiento Palier	Ball Bearing Bola Rodamiento Roulement à billes	15	Impeller Key Chaveta Impulsor Clé de roue	Iron Hierro Le fer
2	Impeller Impulsor Roue	SS304/Cast iron Inox304/Fundición Inox304/ Fonte	9	Support Case Cuerpo Soporte Cas de support	Cast iron Fundición Fonte	16	Connection Bolt Perno Boulon de connexion	Steel Acero Acier
3	Mechanical Seal Cierre Mecánico Garniture mécanique	SiC/Carbon/SS304 SiC/Grafito/Inox304 SiC/Carbon/Inox304	10	Support Foot Soporte Pie Pied de support	Iron Hierro Le fer	17	Impeller Nut Tuerca de Impulsor Écrou de roue	Galvanized Steel Acero Galvanizado Acier Galvanisé
4	O-ring Junta Tórica Joint torique	Rubber Caucho Caoutchouc	11	Foot Bolt Perno Boulon de pied	Steel Acero Acier	18	Release Valve Tapón Cebado Soupape de décharge	Brass Bronce Laiton
5	Connection Conexión Lien	Cast iron Fundición Fonte	12	Coupling(Optional) Unión(Optional) Accouplement (facultatif)	Steel Acero Acier	19	Gasket Empague Joint	Rubber Caucho Caoutchouc
6	Shaft Eje Arbre	SS304/45# Steel Inox304/45# Hierro Acier Inox304/ 45 #	13	Case Cover Tapa Cuerpo Housse de protection	SS304 Inox304 Inox304	20	Counter Flange Contra Brida Contre bride	Galvanized Cast iron Fundición Galvanizado Fonte Galvanisée
7	Bearing Cover Tapa Rodamiento Couvercle de palier	Cast iron Fundición Fonte	14	Nameplate Letrero Plaque signalétique	Aluminum Aluminio Aluminium	21	Flange Bolt Perno de Brida Boulon à bride	Steel Acero Acier



